

NÁVOD NA INŠTALÁCIU SAMOLEPIACEJ PODLAHY

Samolepiaca vinylová podlaha vo forme parkiet a štvorcov je vhodná pre všetky typy interiérov. Lepenie nie je vhodné pre podlahové vykurovanie, exteriéry alebo zimné záhrady.

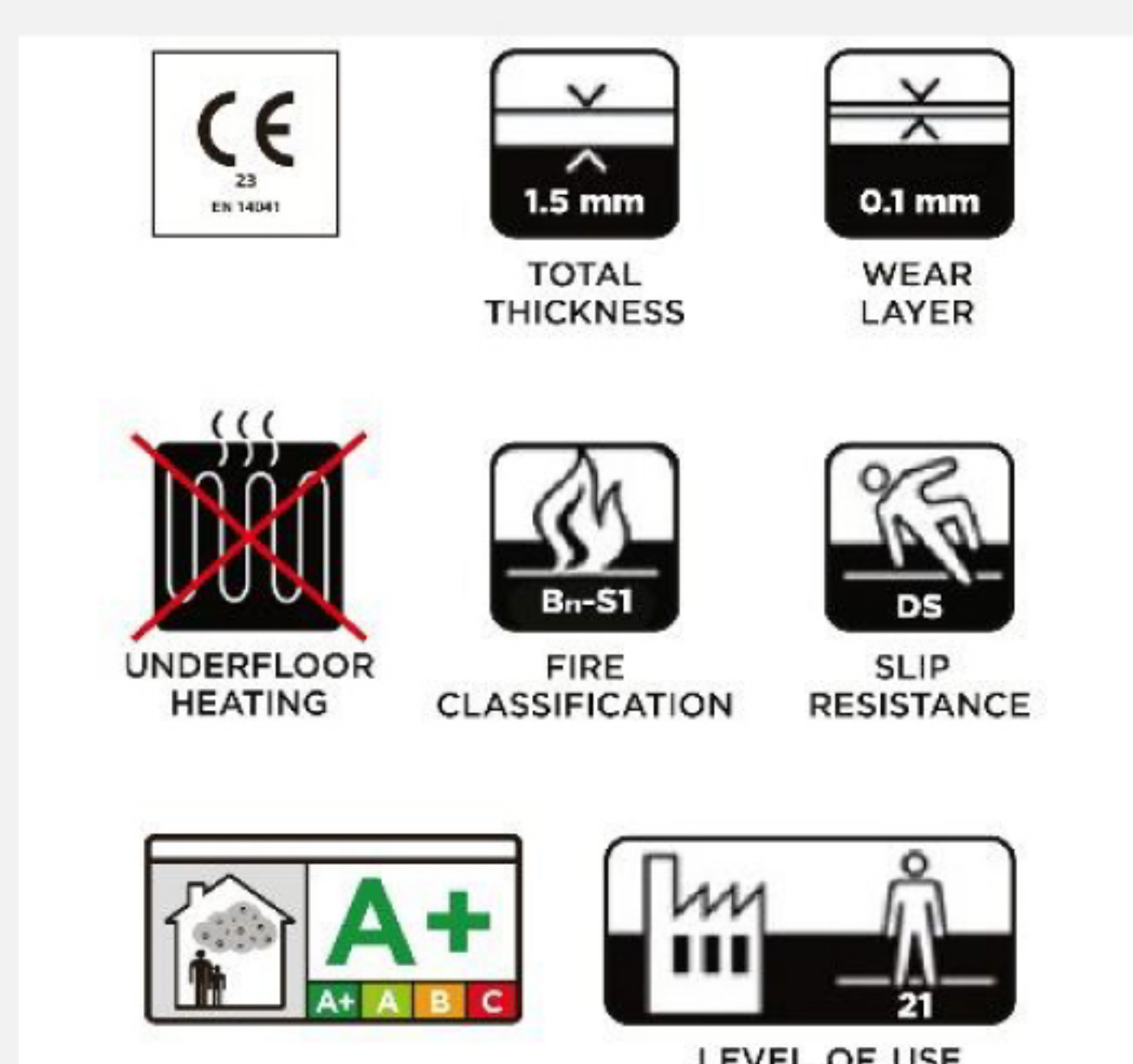
Podklad musí byť rovný, hladký, suchý, nesavý a zbavený všetkých nečistôt a mastnoty.

Vhodné pre betónové podlahy, nátery, laminátové podlahy, drevené podlahy, krytiny z PVC, linoleum, dlaždice.

Všetky prípadné trhliny alebo špáry je nutné zatmeliť. Na vsakujúce povrchy odporúčame použiť hĺbkovú penetráciu.

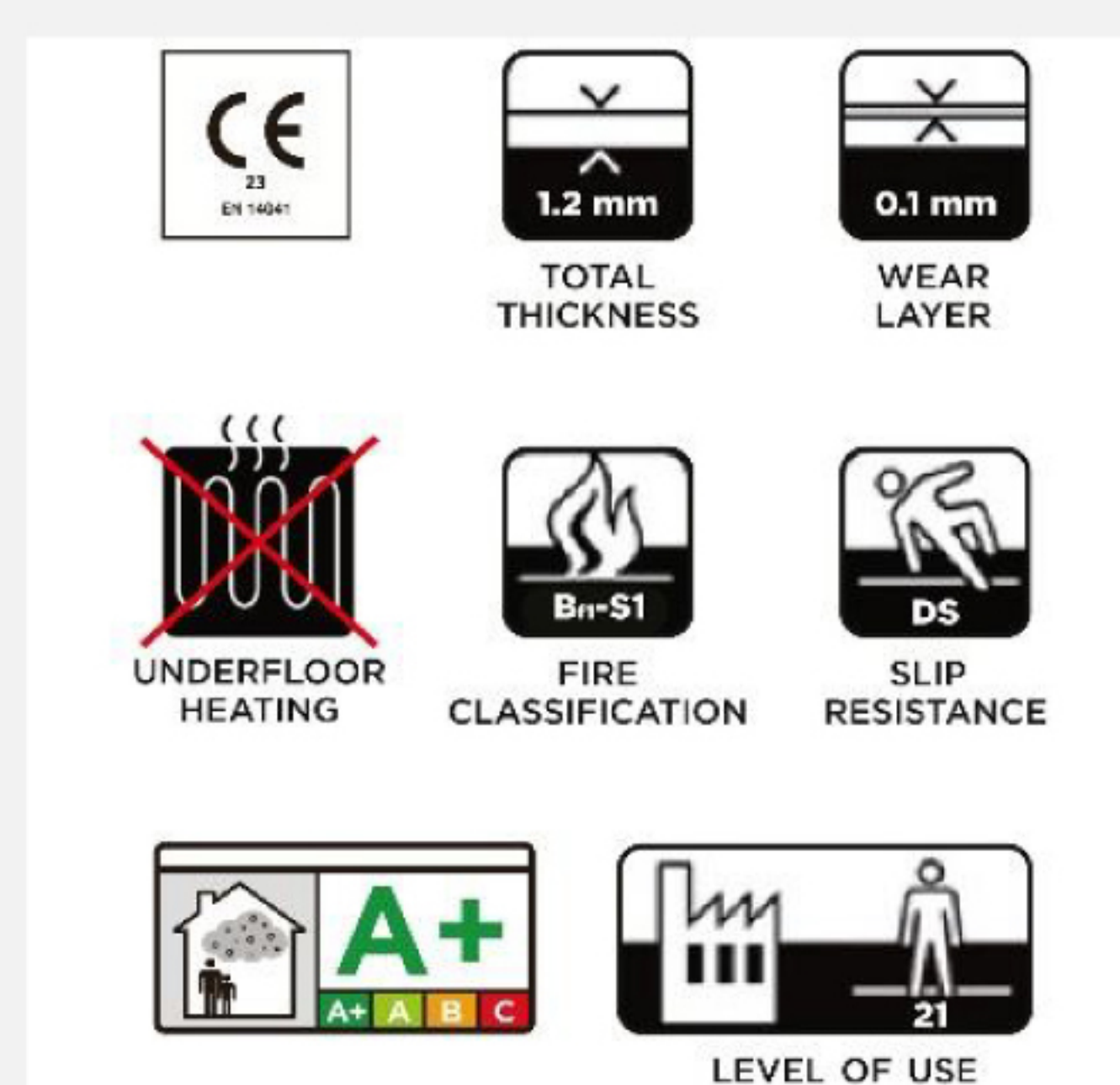
SAMOLEPIACE PVC PARKETY

- hrúbka 1,5 mm
- rozmery 1 ks: 91,44 x 15,24 cm
- počet ks v balení: 16 ks (2,23 m²)



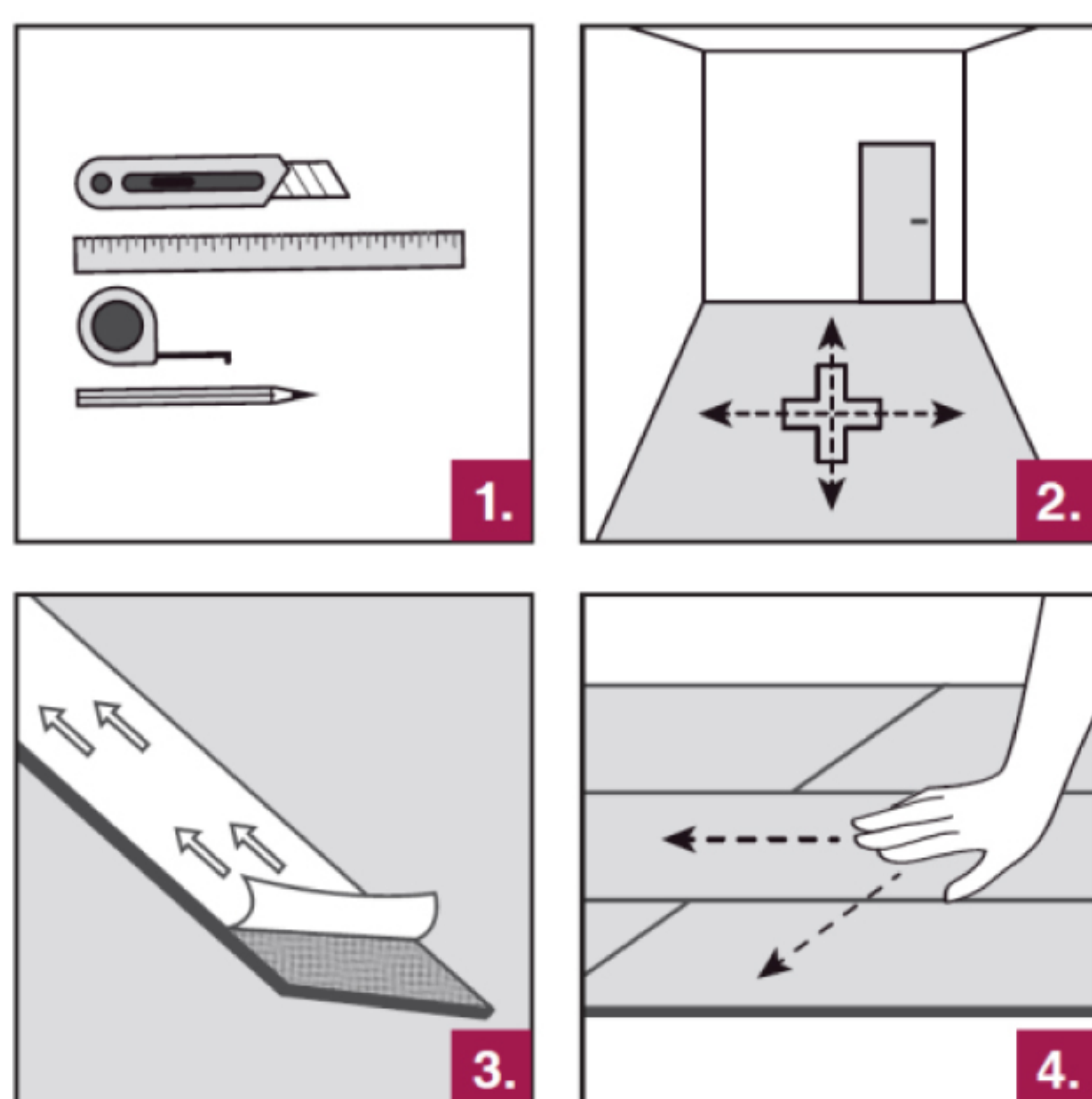
SAMOLEPIACE PVC ŠTVORCE

- hrúbka 1,2 mm
- rozmery 1 ks: 30,48 x 30,48 cm
- počet ks v balení: 22 ks (2,04 m²)

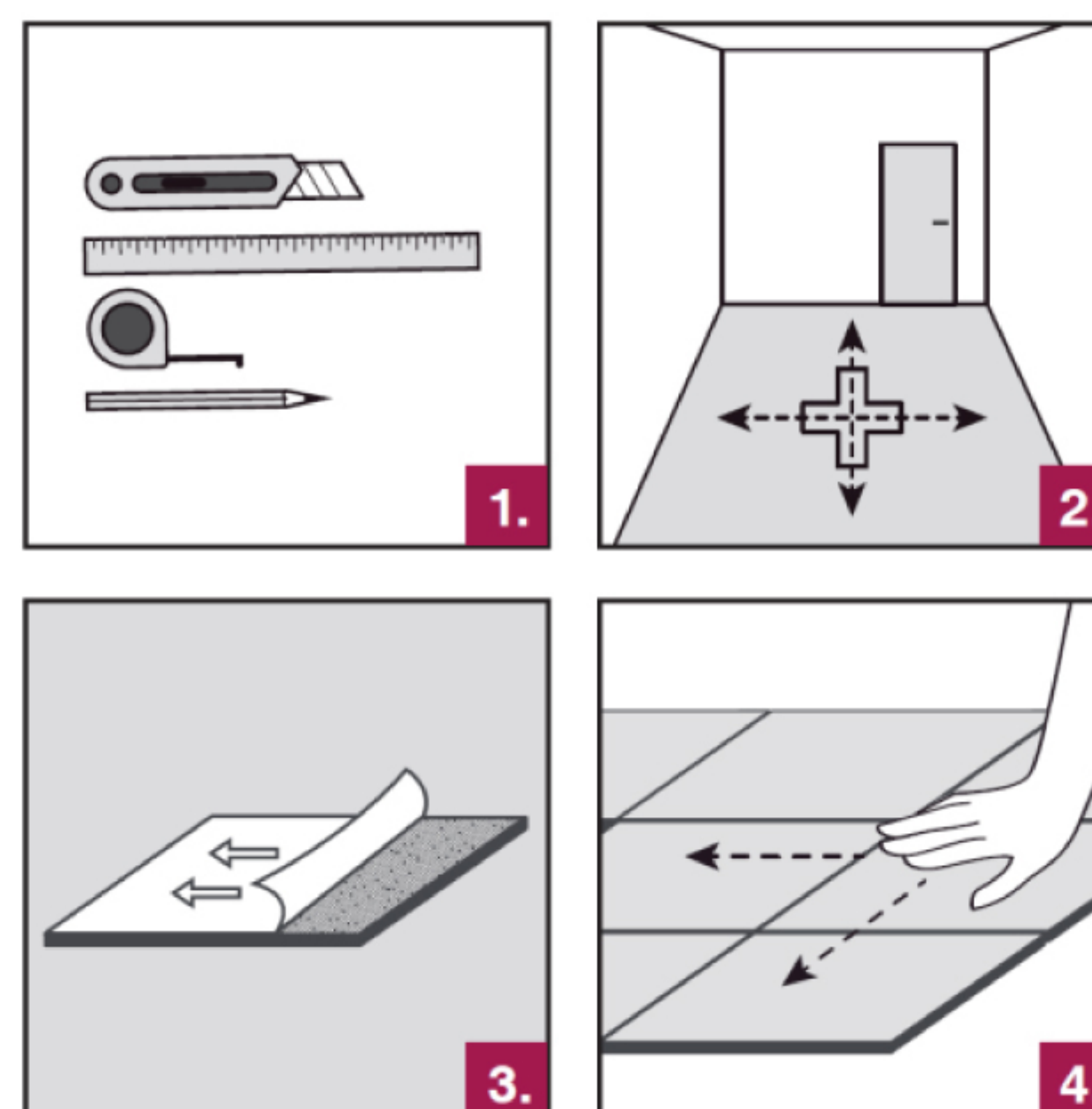


Postup pri lepení samolepiacej podlahy:

1. Na aplikáciu potrebujete nôž, pravítko, meter, ceruzku.
2. S pokládkou začnite v strede miestnosti.
3. Odstráňte zadný ochranný papier a priložte na pripravený podklad. Pevne pritlačte.
4. Jednotlivé kusy priložte pevne k sebe a prebytočné časti parkiet alebo štvorcov odrežte nožom.



SAMOLEPIACE PVC PARKETY



SAMOLEPIACE PVC ŠTVORCE

Údržba: Podlahu čistite štandardným spôsobom - umytím vodou s pridaním saponátu na čistenie podláh.

Dodávateľ: DIMEX ART s.r.o., Lihovarská 1378/11, 716 00 Ostrava, Česká republika, www.dimex-tapety.cz